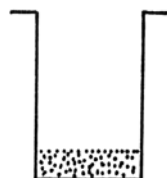


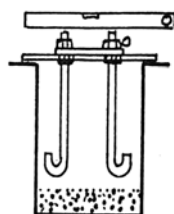
NOUVEAU MODELE AT 05



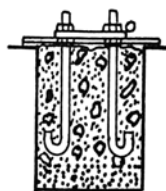
1
Creuser un trou de dimensions conformes au schéma 6.
Orienter la charnière du côté où doit basculer le mât.
S'assurer du bon dégagement du mât au sol.



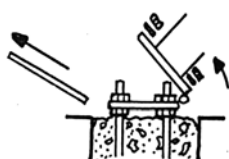
2
Monter les tiges filetées sur la contre-platine à l'aide des écrous (3) et (4).
Respecter la cote (A) et poser l'ensemble au dessus du trou, à cheval sur une cale pour éviter l'enfoncement de l'ensemble.



3
Remplir le trou de béton dosé à 300 kg **sous le niveau des écrous inférieurs** (3) et vérifier le bon positionnement de l'ensemble.
Temps de séchage préconisé : environ 3 semaines

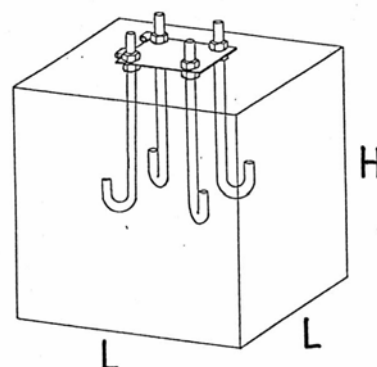


4
Après durcissement, retirer la cale, ne garder montés que les écrous (3), (4) et rondelles (6). Les rondelles (7) et écrous (5) serviront à bloquer le mât en position verticale.



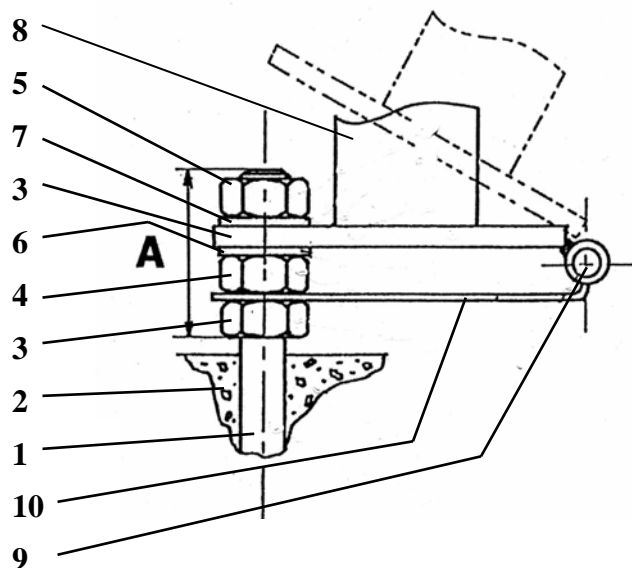
5
Monter le mât sur la contre-platine à l'aide de l'axe (9). Redresser le mât en position verticale, mettre en place les rondelles (7) et les écrous (5), vérifier la verticalité du mât, régler si nécessaire en jouant sur les écrous (3/4/5), puis serrer les écrous (5).

6



MASSIF BETON Dimensions préconisées
Mâts de 6 à 8m L.0,60 x 0,80m
10 m L.0,60 x 1,00m
12 m L.0,80 x 1,00m

Ancrage pied basculant



A = Hauteur optimale de filetage nécessaire

-Pied basculant **A = 68mm**

- 1 Crosses ancrage M16
- 2 Béton 300kg
- 3/4/5 Ecrou M16
- 6/7 Rondelle M16
- 8 Pied de mât
- 9 Axe/charnière
- 10 Contre-platine