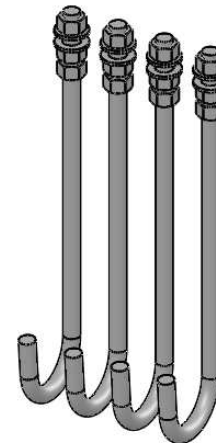
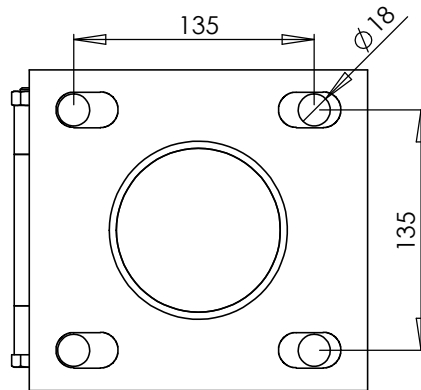
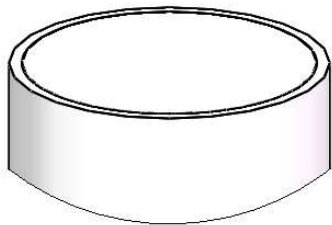
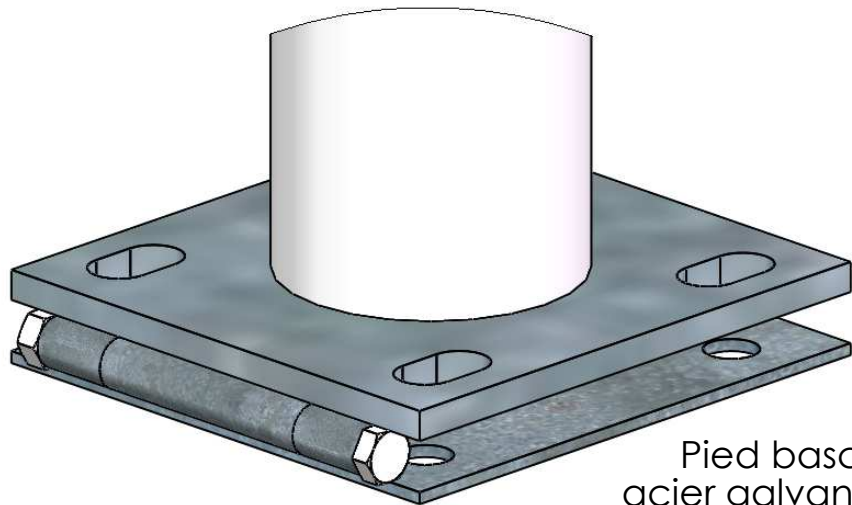
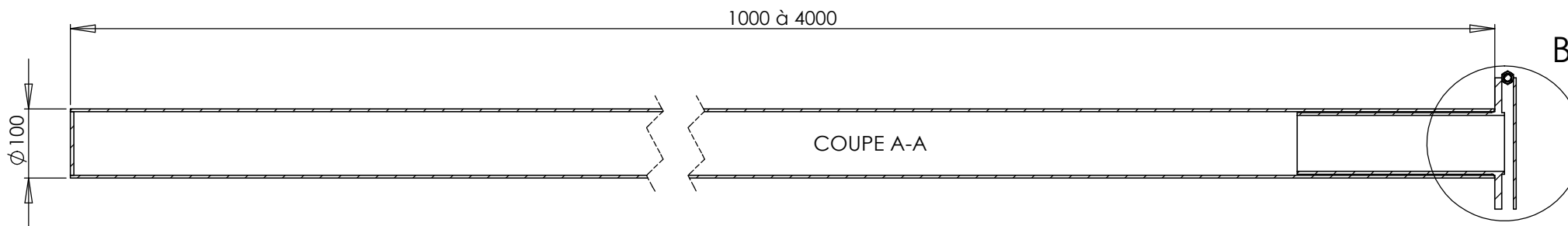
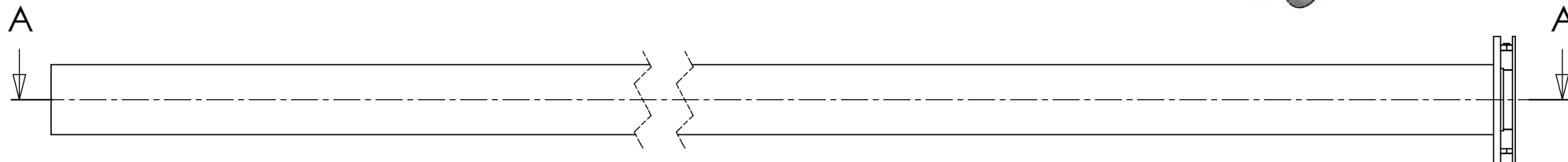


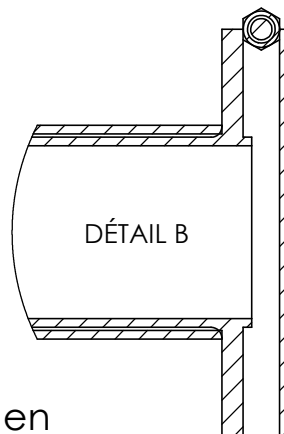
Obturé en tête



4 crosses
d'ancrage M16
avec écrous
et rondelles



Pied basculant en
acier galvanisé à chaud



Rep	Nb	Désignation	Observations	Matière
Format A3		VIDEO 100		
Ech:				
Dessiné par:		DESCHAMPS S.A		
Date:		Plan N° GR160407-1		